



technický list

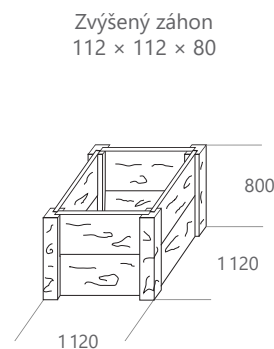
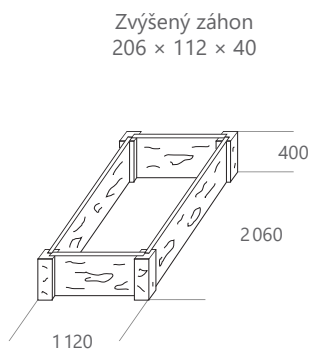
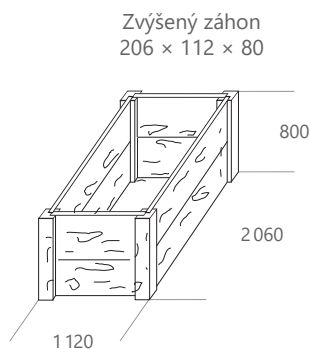
STARÉ DŘEVO ZVÝŠENÉ ZÁHONY



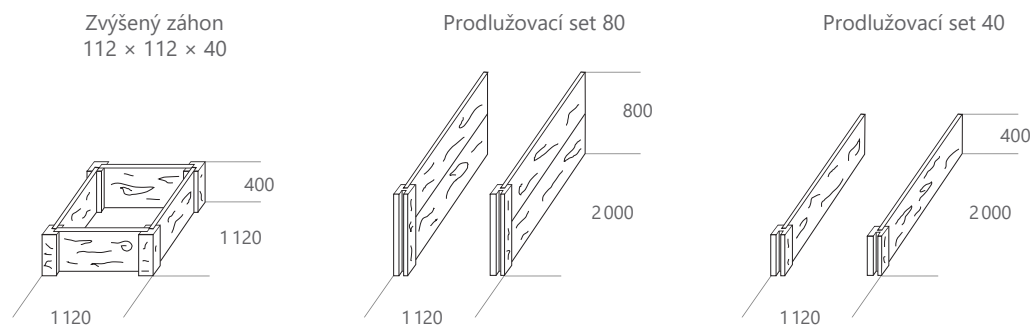
- Zvýšené záhony s dokonalým designem starého dřeva.
- Zaoblené rohy a hrany, popraskané suky, trhliny různých velikostí jsou předností této skupiny.
- Zvýšené záhony slouží k pěstování zeleniny, květin a okrasných rostlin.
- Zvýšená konstrukce znesnadňuje přístup škůdcům a usnadňuje práci na záhonech.
- Prvky skupiny Staré dřevo lze vzájemně kombinovat.
- Vzor dřeva je na všech pohledových částech.
- K dosažení dokonalého přírodního vzhledu je každý prvek vyráběn v několika variantách.
- Celý set Zvýšeného záhonu je uložen na atypické expediční paletě a zajištěn proti oděru speciálními proklady.
- Všechny prvky jsou vyrobeny z vysokopevnostní vibrolité betonové směsi za použití přírodních kameniv, ekologicky nezávadných přísad a pigmentů.
- Prvky jsou již z výroby impregnovány ochranným nátěrem.

Název produktu	Rozměry (mm) d/š/v	Tolerance (mm)	Měrná jednotka	Množství (ks/m ²)	Hmotnost (ks/kg)	Hmotnost palety (kg)	Počet vrstev na paletě	Počet designů	Druh palety rozměr
Zvýšený záhon 206/112/40	2060/1120/400	± 5	ks	1	263	263	1	4	190/43
Zvýšený záhon 206/112/80	2060/1120/800	± 5	ks	1	526	526	1	4	190/43
Zvýšený záhon 112/112/40	1120/1120/400	± 5	ks	1	197	197	1	8	120/80
Zvýšený záhon 112/112/80	1120/1120/800	± 5	ks	1	394	394	1	8	120/80
Prodlužovací set 40	2000/1120/400	± 5	ks	1	167	167	1	5	190/43
Prodlužovací set 80	2000/1120/800	± 5	ks	1	334	334	1	4	190/43

Rozměrové údaje:

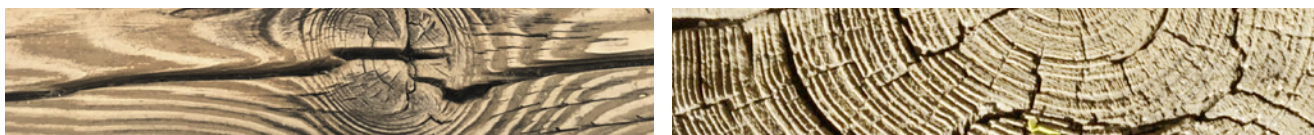


Rozměrové údaje:



Barevné provedení a povrch:

Povrch Natur reliéfní



Staré dřevo

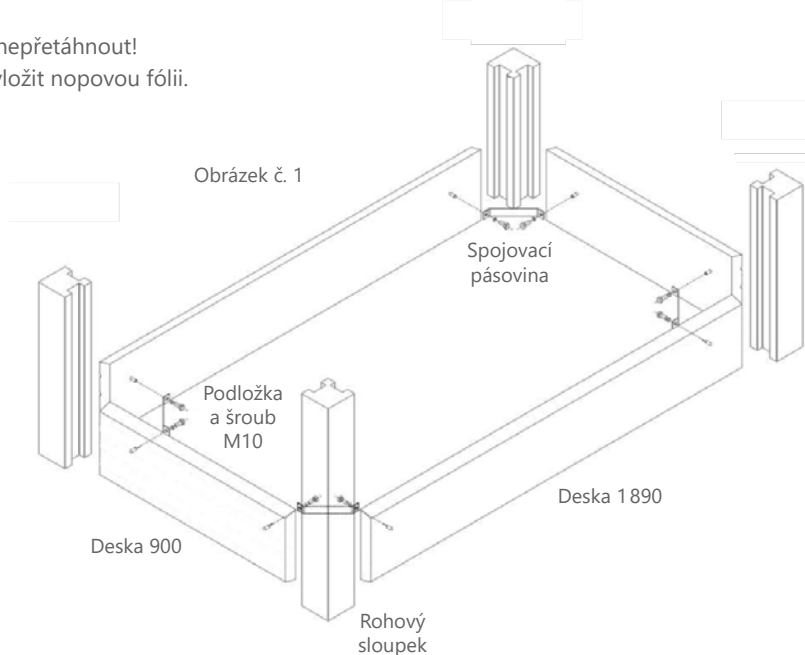
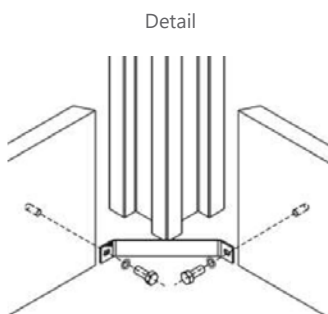
Zásady montáže:

- Montáž Zvýšeného záhonu je suchou cestou.
- Pro montáž jsou potřeba 2 osoby.
- Instalace Zvýšeného záhonu je na ztuhlém podloží upravené do roviny, na vrstvu drtě 4–8, výška cca 10 cm.

Před zahájením montáže Zvýšeného záhonu si projděte seznam dílů a prostudujte následující montážní návod. Z důvodu snazší manipulace dodáváme Zvýšený záhon v rozloženém stavu na jednotlivé komponenty. Zvýšený záhon lze volit ve 2 výškových variantách 400 a 800 mm.

Postup

1. Postavit rohový sloupek a do něj z obou stran zasunout do drážek desky.
2. Přiložit propojovací kovový díl na závitové otvory a zajistit pomocí šroubů.
3. Stejným postupem smontovat ostatní části setu viz obr. č. 1.
4. Pokud montujeme Zvýšený záhon výšky 80 cm, potom celý postup opakujeme i v druhé vrstvě desek, ale v tomto případě jak u spodní, tak u vrchní vrstvy dotahujeme jistící šrouby jen montážně tzv. „na volno“ a až když jsou smontovány obě vrstvy desek tak dotahujeme systémem „na hotovo“.
5. Šrouby se přes podložku dotahují citlivě – nepřetáhnout!
6. Po montáži je nutno mezi stěnu a zeminu vložit nopovou fólii.

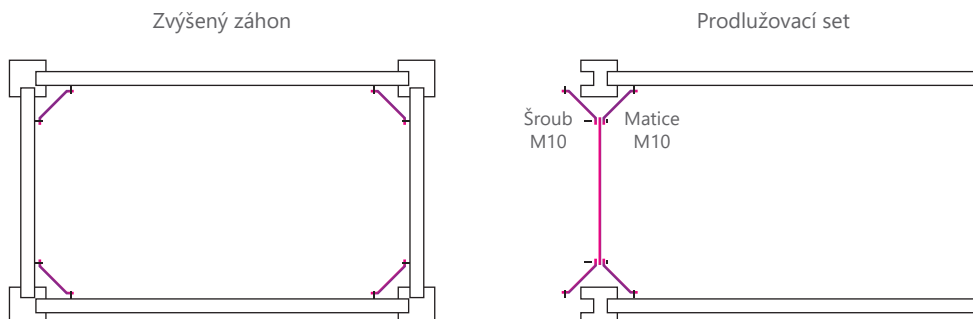


Nákres montáže Prodlužovací set:

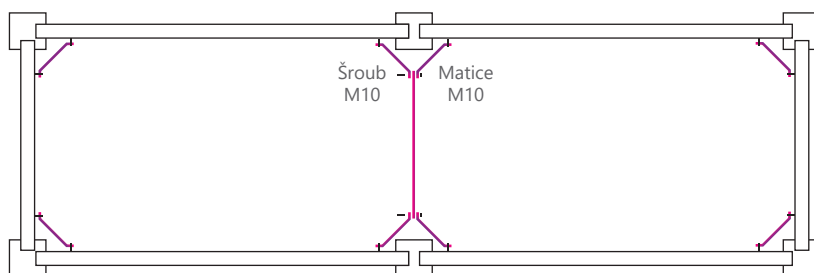
Postup montáže Prodlužovacího setu

1. Prodlužovací set se napojuje na stávající zvýšený záhon s tím, že místo druhých rohových sloupků se vkládá tento set, viz obrázek.
2. Desky se přes průběžný sloupek spojí propojovacím kovovým dílem a protější stěny se propojí spojovacím táhlem a vše se zajistí do připravených závitových otvorů šroubem s podložkou viz obrázek.

1. Před kompletací:

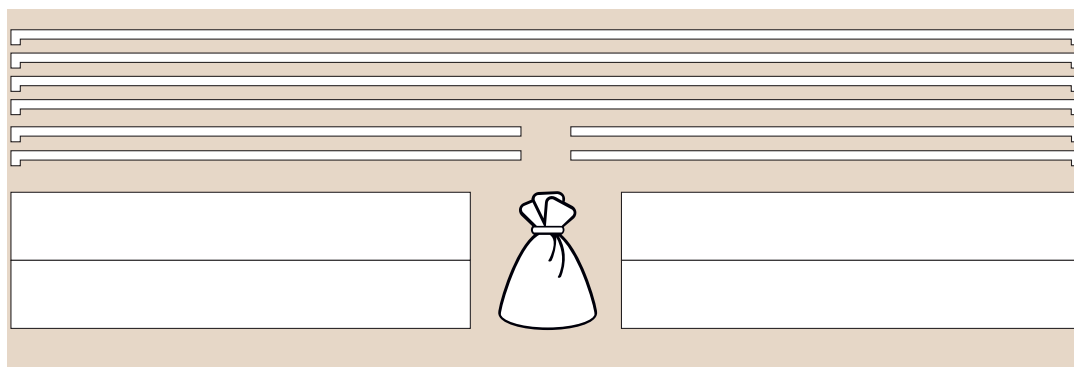


2. Po montáži Zvýšeného záhonu a Prodlužovacího setu:



Uložení na paletě:

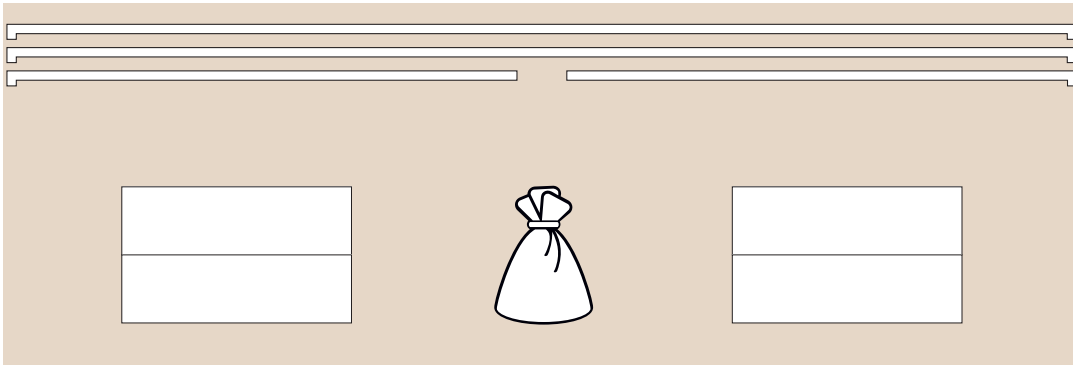
Zvýšený záhon 206 × 112 × 80



Výčet jednotlivých prvků uložených na paletě 190 × 43 × 51,5:

- 4× Plotová deska 189 × 40 × 4 s kotvicími maticemi.
- 4× Plotová deska 90 × 40 × 4 s kotvicími maticemi.
- 4× Sloupek rohový 12 × 12 × 80.
- 1× Set spojovacích prvků uložených v plastovém pytli (8× pásovina, 16× podložka, 16× šroub 2 cm).

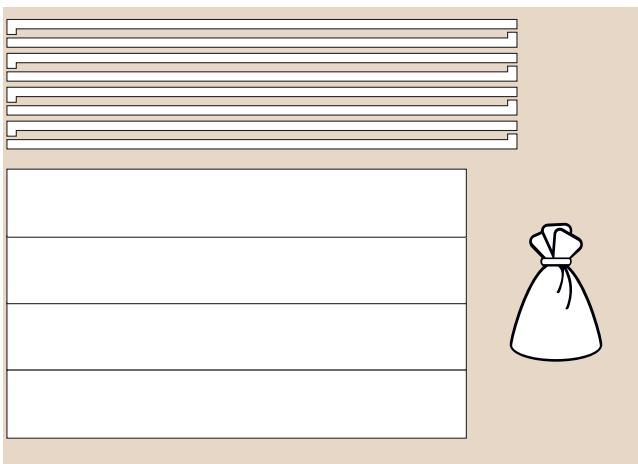
Zvýšený záhon 206 × 112 × 40



Výčet jednotlivých prvků uložených na paletě 190 × 43 × 51,5:

- 2× Plotová deska 189 × 40 × 4 s kotvicími maticemi.
- 2× Plotová deska 90 × 40 × 4 s kotvicími maticemi.
- 4× Sloupek rohový 12 × 12 × 40.
- 1× Set spojovacích prvků uložených v plastovém pytlí (4× pásovina, 8× podložka, 8× šroub 2 cm).

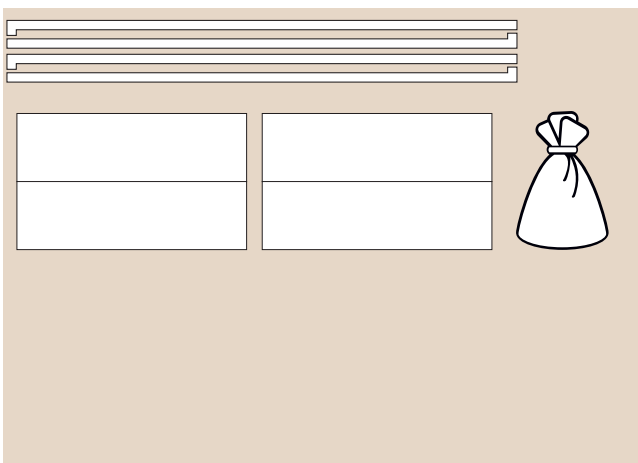
Zvýšený záhon 112 × 112 × 80



Výčet jednotlivých prvků uložených na paletě 120 × 80 × 50:

- 8× Plotová deska 90 × 40 × 4 s kotvicími maticemi.
- 4× Sloupek rohový 12 × 12 × 80.
- 1× Set spojovacích prvků uložených v plastovém pytlí (8× pásovina, 16× podložka, 16× šroub 2 cm).

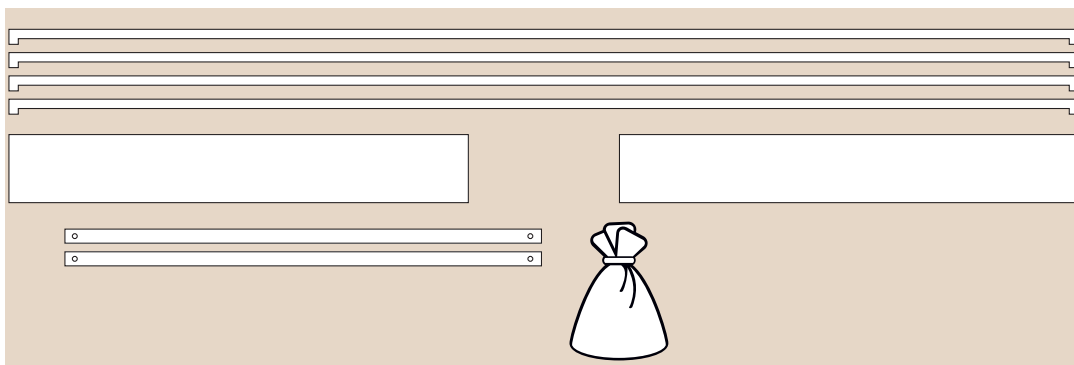
Zvýšený záhon 112 × 112 × 40



Výčet jednotlivých prvků uložených na paletě 120 × 80 × 50:

- 4× Plotová deska 90 × 40 × 4 s kotvicími maticemi.
- 4× Sloupek rohový 12 × 12 × 40.
- 1× Set spojovacích prvků uložených v plastovém pytlí (4× pásovina, 8× podložka, 8× šroub 2 cm).

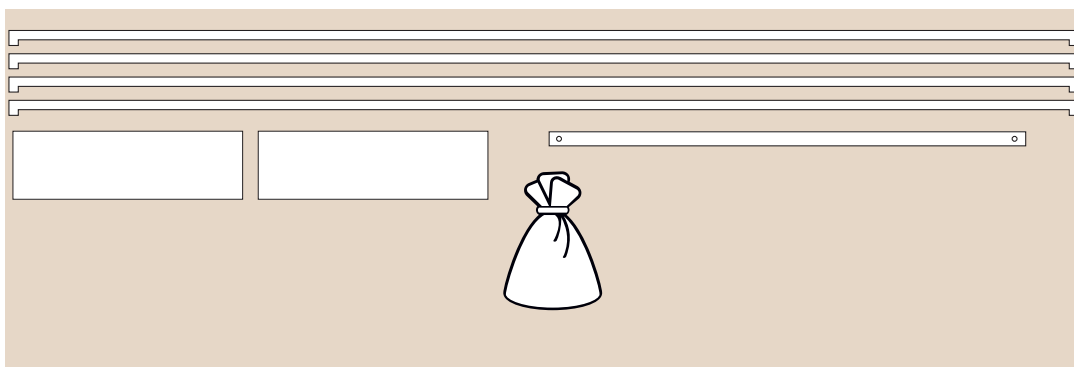
Prodlužovací set 80



Výčet jednotlivých prvků uložených na paletě 190 × 43 × 51,5:

- 4× Plotová deska 189 × 40 × 4 s kotvicími maticemi.
- 2× Sloupek průběžný 12 × 12 × 80.
- 2× Jistící táhla.
- 1× Set spojovacích prvků uložených v plastovém pytlí (8× spojovací pásovina, 12× podložka, 4× šroub 3 cm, 8× šroub 2 cm, 4× matka).

Prodlužovací set 40



Výčet jednotlivých prvků uložených na paletě 190 × 43 × 51,5:

- 2× Plotová deska 189 × 40 × 4 s kotvicími maticemi.
- 2× Sloupek průběžný 12 × 12 × 80.
- 1× Jistící táhlo.
- 1× Set spojovacích prvků uložených v plastovém pytlí (4× spojovací pásovina, 6× podložka, 2× šroub 3 cm, 4× šroub 2 cm, 2× matka).

Skladování výrobků:

Palety nelze skladovat na sobě. Uložení je možné pouze na rovné zpevněné ploše s ohledem na bezpečnost a udržitelnost kvality výrobků. Při dlouhodobém skladování je třeba zvolit takový způsob uložení, při kterém nebude zboží vystaveno extrémním klimatickým podmínkám v kombinaci s možným znečištěním, např. prachem či výluhy z palet při déle trvajících deštích. Dále je bezpodmínečně nutné při skladování a manipulaci s paletami dodržovat platnou legislativu a to zejména zákon č. 309/2006 Sb. A zajištění podmínek bezpečnosti a ochrany zdraví při práci, NV č. 591/2006 o bližších požadavcích na bezpečnost a ochranu zdraví při práci na staveništích a normu ČSN 26 9030 Manipulační jednotky – Zásady pro tvorbu, bezpečnou manipulaci a skladování. Výrobky jsou uloženy na atypických paletách 120 × 80 × 50 a 190 × 43 × 51,5 cm.

Prohlášení o shodě:

Výrobky jsou uvedeny na trh na základě Prohlášení o shodě č. ZA02_2/2022.